



ZCS METER 1PH / 3PH

Technische Angaben

Modell	ZSM-METER-1PH-2G	ZSM-METER-1PH-WIFI	ZSM-METER-3PH-2G	ZSM-METER-3PH-WIFI
Abmessungen (mm)	110*76*36		91.5*85*36	
Montage	35mm DIN-Hutschiene		35mm DIN-Hutschiene	
Datentransfer an Server-Cloud	2G (SIM-Karte inklusive 5 Jahre Datentransfer)	WI-FI	2G (SIM-Karte inklusive 5 Jahre Datentransfer)	WI-FI
Weitere Kommunikations-Ports	RS485		RS485	
Maximale Betriebstemperatur	-40°C/+85°C		-40°C/+85°C	
Strommessung	Direktmessung		Klappkern-Stromwandler	
Stromsensoren	Keine		6 Stk. inbegriffen	
Bidirektionale Messung Ja	Ja		Ja	
Genauigkeitsklasse (%)	1		1	
Versorgungsspannung	220V einphasig		380V dreiphasig	
Nennspannung	220V		3x220V (380V Ph-Ph)	
Nennfrequenz	50Hz/60Hz		50Hz/60Hz	
Max. messbarer Strom pro Phase 60 A 200 A	60A		100A	
Max. messbare Leistung pro Phase	13.2kW		69kW	
Eigenverbrauch	3W		3W	



ZSM-METER-1PH



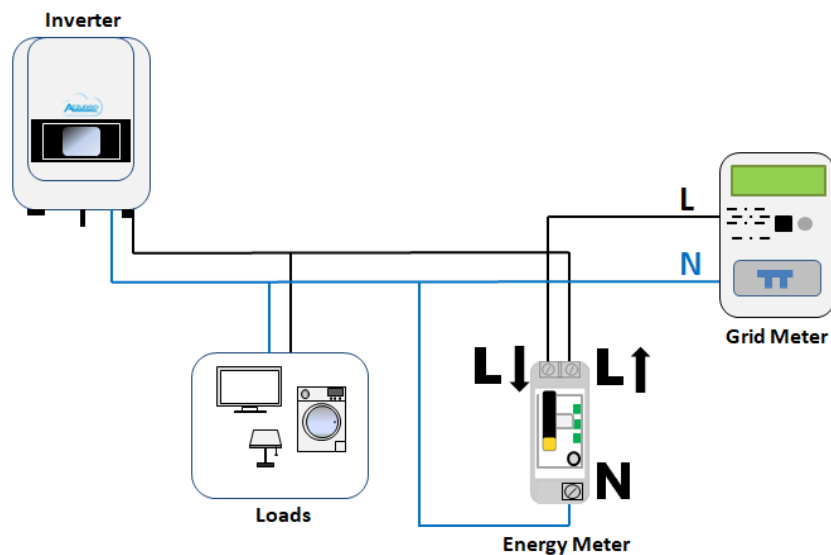
ZSM-METER-3PH



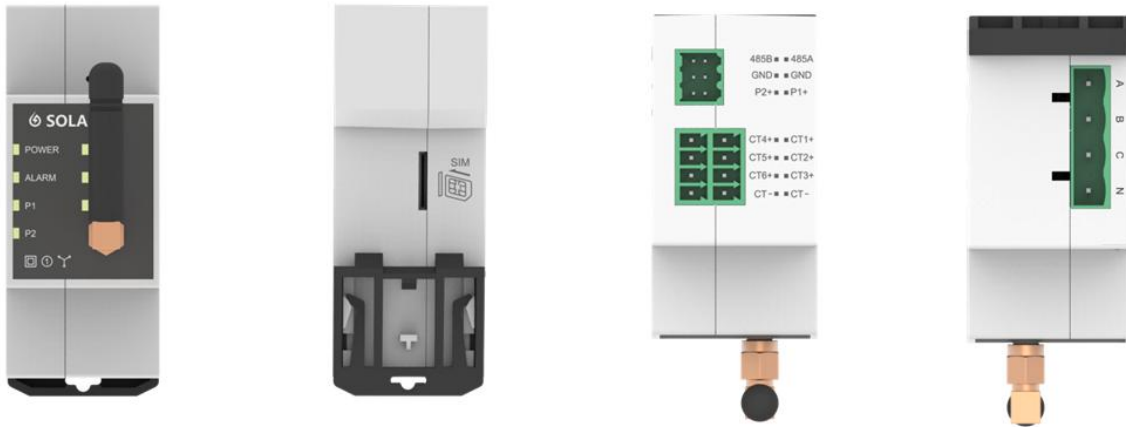
ZSM-METER-1PH-2G/WIFI



INSTALLATIONSSCHEMA FÜR ZSM-METER-1PH-2G/WIFI



ZSM-METER-1PH-2G/WIFI



INSTALLATIONSCHEMA FÜR ZSM-METER-1PH-2G/WIFI

