

ZCS METER 1PH / 3PH

Données techniques

Dimensions (mm)	ZSM-METER-1PH-2G	ZSM-METER-1PH-WIFI	ZSM-METER-3PH-2G	ZSM-METER-3PH-WIFI
Système de montage	110*76*36		91.5*85*36	
Communication avec le serveur	35mm DIN montage sur rail		35mm DIN montage sur rail	
Autres portes	2G (SIM card avec 10 ans de trafic inclus)	WI-FI	2G (SIM card avec 10 ans de trafic inclus)	WI-FI
Température de fonctionnement	RS485		RS485	
Insertion (mesure actuelle)	-40°C/+85°C		-40°C/+85°C	
Nombre de capteurs	Insertion directe		Capteurs de courant inclus (capteurs split core)	
Mesure bidirectionnelle	NA		6	
Précision (%)	Oui		Oui	
Fourniture	1		1	
Tension nominale	Monophasé 220V intégré		Triphasé 380V intégré	
Fréquence nominale	220V		3x220V (380V Ph-Ph)	
Courant nominal maximum	50Hz/60Hz		50Hz/60Hz	
Puissance nominale maximale	60A		100A	
Consommation	13.2kW		69kW	
Dimensions (mm)	3W		3W	



ZSM-METER-1PH



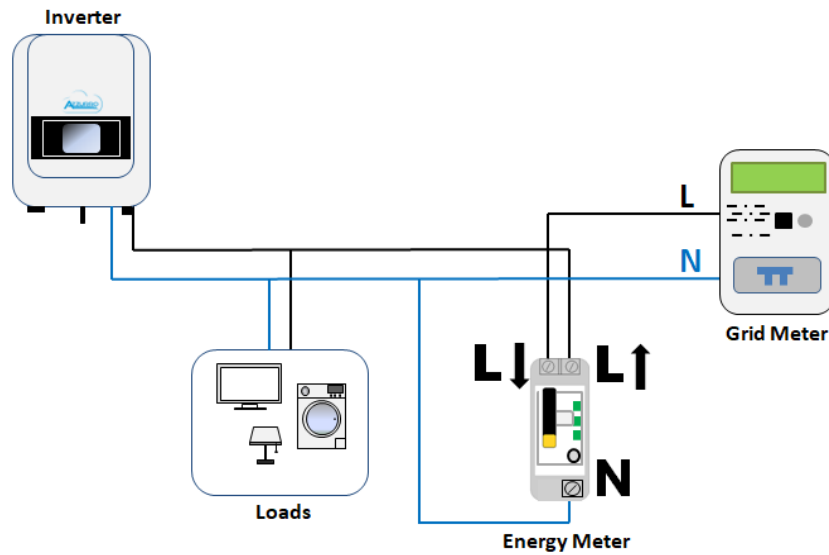
ZSM-METER-3PH



ZSM-METER-1PH-2G/WIFI



SCHEMA D'INSTALLATION POUR ZSM-METER-1PH-2G/WIFI



ZSM-METER-1PH-2G/WIFI



SCHÉMA D'INSTALLATION POUR ZSM-METER-1PH-2G/WIFI

